

FRESHBOX 100

КОМНАТНЫЕ ПРИТОЧНО-ВЫТЯЖНЫЕ УСТАНОВКИ С РЕКУПЕРАЦИЕЙ ТЕПЛА

Особенности

- Эффективная приточно-вытяжная вентиляция отдельных помещений.
- Для работы в условиях холодного климата доступна модификация с электрическим преднагревом или догревом.
- Для работы в условиях влажного и жаркого климата доступна модификация с рекуператором из энтальпийной мембраны.
- ЕС-двигатели с низким энергопотреблением.
- Бесшумная работа.
- Очистка приточного воздуха с помощью двух встроенных фильтров G4 и F8. Опционально доступен фильтр H13.
- Возможность подсоединения вытяжного воздуховода для вытяжки из ванной комнаты.
- Простой монтаж.
- Компактные размеры.



Производительность:
до 100 м³/ч
28 л/с



Эффективность рекуперации тепла: до 98 %

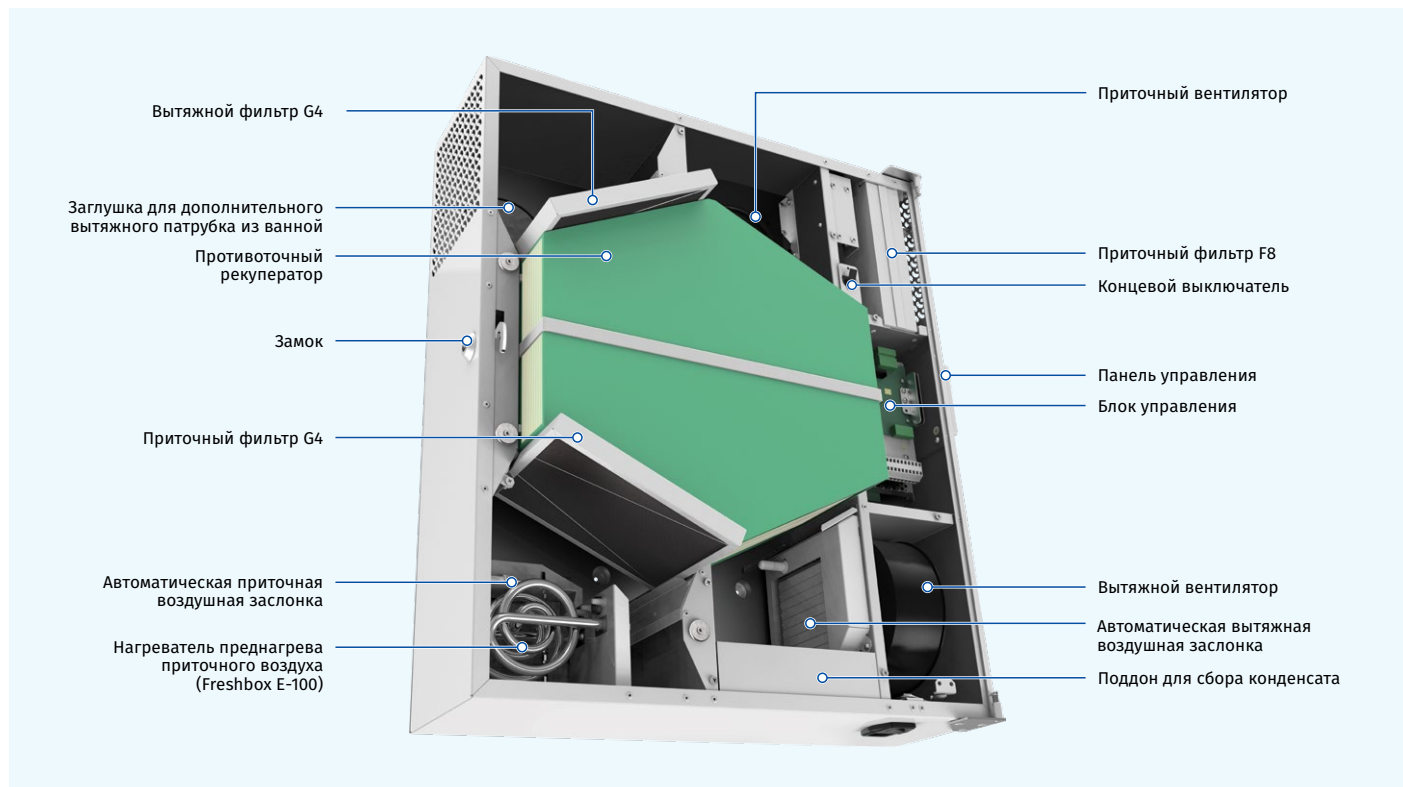


Конструкция

- Корпус выполнен из металла со специальным полимерным покрытием и акриловой лицевой панелью. Тепло- и звукоизоляция установки выполнена из слоя вспененного синтетического каучука толщиной 10 мм.
- Лицевая панель легко открывается для обслуживания фильтров и оснащена замком.
- Установка оборудована двумя патрубками Ø 100 мм для забора свежего воздуха и выброса отработанного на улицу. Также может быть подсоединен третий патрубок Ø 100 мм (входит в комплект) для подключения вытяжного воздуховода из ванной комнаты.

Двигатели

- Используются высокоэффективные электронно-коммутируемые (ЕС) двигатели с внешним ротором, оборудованные рабочими колесами с загнутыми вперед лопатками. Такие двигатели являются на сегодняшний день наиболее передовым решением в области энергосбережения.
- ЕС-двигатели характеризуются высокой производительностью и оптимальным управлением во всем диапазоне скоростей вращения. Несомненным преимуществом электронно-коммутируемых двигателей является высокий КПД (до 90 %).



Условное обозначение

Модель	Нагреватель	Номинальная производительность, м³/ч	Тип рекуператора	Цвет
Freshbox	_ : без нагревателя E: преднагрев	— 100	_ : рекуперация тепла ERV: рекуперация тепла и влаги	_ : белый корпус Black: черный корпус

FRESHBOX 100

КОМНАТНЫЕ ПРИТОЧНО-ВЫТЯЖНЫЕ УСТАНОВКИ С РЕКУПЕРАЦИЕЙ ТЕПЛА

Воздушные заслонки

- Для предотвращения сквозняков при выключенной установке предусмотрены автоматические приточная и вытяжная воздушные заслонки.

Фильтрация воздуха

- Очистка приточного воздуха осуществляется панельными фильтрами G4 и F8 (PM2.5 > 75 %). При повышенных требованиях к чистоте воздуха вместо фильтра F8 можно установить фильтр H13 (PM2.5 > 99 %) (приобретается отдельно). Очистка вытяжного воздуха осуществляется кассетным фильтром G4.

Нагреватель воздуха

ПРЕДНАГРЕВ

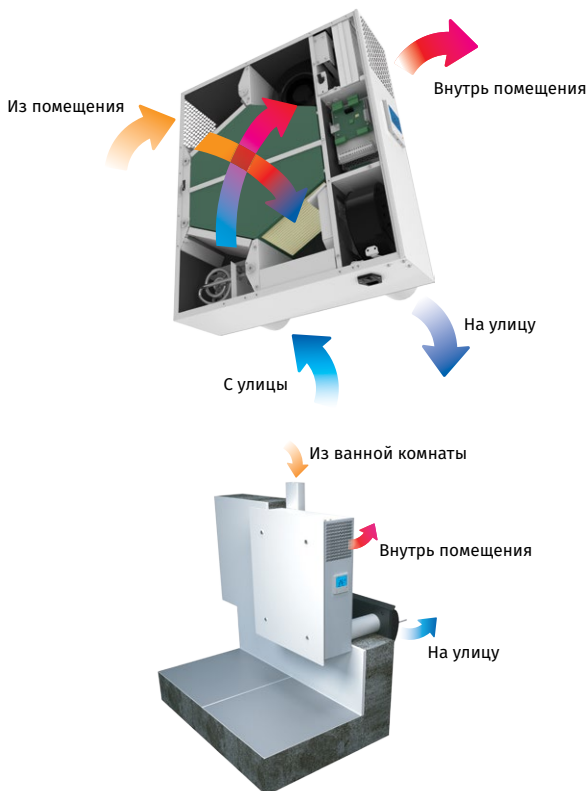
- Установки **Freshbox E-100** оборудованы электрическим преднагревом для защиты рекуператора от обмерзания.

НАГРЕВАТЕЛЬ ДЛЯ ЗАЩИТЫ ОТ ЗАМЕРЗАНИЯ КОНДЕНСАТА

- При работе в условиях холодного климата есть риск замерзания конденсата в вытяжном воздуховоде и наружном колпаке. Для предотвращения образования льда необходимо установить нагреватель **EH Freshbox 100** (приобретается отдельно).

Принцип работы

- Поступающий с улицы холодный воздух** проходит через фильтры и рекуператор и подается в помещение с помощью приточного центробежного вентилятора.
- Теплый загрязненный воздух из помещения** проходит через фильтр и рекуператор и выбрасывается через стену на улицу с помощью вытяжного центробежного вентилятора.
- Потоки приточного и вытяжного воздуха не** смешиваются, благодаря чему исключается передача одним потоком другому загрязнений, запахов и микробов.



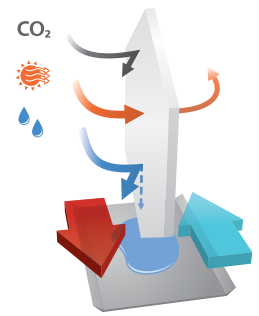
Принцип работы с дополнительным патрубком для вытяжной вентиляции из ванных комнат

Рекуператор

- Установка **Freshbox 100** оборудована противоточным рекуператором, выполненным из полистирола.

- В холодный период года** тепло вытяжного воздуха передается приточному, что снижает потери тепла за счет вентиляции. При этом возможно образование конденсата, который собирается в специальном поддоне и отводится на улицу через вытяжной воздуховод.

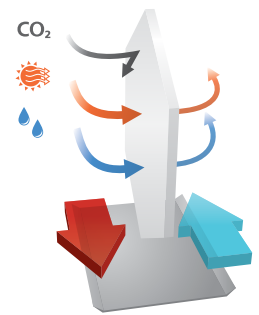
- В теплый период года** прохлада вытяжного воздуха передается приточному воздуху. Таким образом, приточный воздух попадает в помещение более прохладным, что снижает нагрузку на кондиционер.



- Установка **Freshbox 100 ERV** оборудована противоточным рекуператором, выполненным из энтальпийной мембраны.

- В холодный период года** тепло и влага вытяжного воздуха передаются приточному через энтальпийную мембрану, что снижает потери тепла за счет вентиляции.

- В теплый период года** прохлада и сухость вытяжного воздуха передаются приточному воздуху. Таким образом, приточный воздух попадает в помещение более прохладным и сухим, что существенно снижает нагрузку на кондиционер.



Управление

- Установка оборудована панелью управления.
- В комплект поставки входит пульт дистанционного управления.

ФУНКЦИИ

	Freshbox 100 Freshbox E-100
Переключение скоростей	•
Индикация необходимости замены фильтров	•
Индикация аварий	•
Настройка скоростей	•
Таймер	•
Недельный график	•
Включение/выключение догрева	
Настройка температуры приточного воздуха	

ЗАЩИТА ОТ ОБМЕРЗАНИЯ

- Предусмотрено два типа защиты рекуператора от обмерзания в холодный период года.
- В установке **Freshbox 100** по датчику температуры вытяжного воздуха на выходе из рекуператора происходит остановка приточного вентилятора, при этом теплый вытяжной воздух прогревает рекуператор. Затем приточный вентилятор включается, и установка продолжает работать в обычном режиме.
- Установка **Freshbox E-100** оборудована электрическим преднагревом, который подогревает приточный воздух перед входом в рекуператор, предотвращая его обмерзание. При этом обеспечивается непрерывный сбалансированный воздухообмен.

FRESHBOX 100

КОМНАТНЫЕ ПРИТОЧНО-ВЫТЯЖНЫЕ УСТАНОВКИ С РЕКУПЕРАЦИЕЙ ТЕПЛА

Технические параметры

Параметры	Freshbox 100			Freshbox 100 ERV			Freshbox E-100			Freshbox E-100 ERV		
	1	2	3	1	2	3	1	2	3	1	2	3
Скорость												
Напряжение питания, В/50 (60) Гц	1~110-240			1~110-240			1~230			1~230		
Потребляемая мощность без нагревателя, Вт	12	21	45	12	21	45	12	21	45	12	21	45
Мощность нагревателя преднагрева, Вт	-			-			700			700		
Мощность нагревателя догрева, Вт	-			-			-			-		
Максимальный ток без нагревателя, А	0,4			0,4			0,4			0,4		
Максимальный ток с нагревателем(-ями), А	-			-			3,6			3,6		
Максимальная производительность, м³/ч (л/с)	30 (8)	60 (17)	100 (28)	30 (8)	60 (17)	100 (28)	30 (8)	60 (17)	100 (28)	30 (8)	60 (17)	100 (28)
Частота вращения, мин⁻¹	2200			2200			2200			2200		
Уровень звукового давления на расст. 3 м, в соответствии с ISO 3741:2004, дБА	13	27	39	13	27	39	13	27	39	13	27	39
Макс. темп. перемещаемого воздуха, °С	-15...+40			-15...+40			-15...+40			-15...+40		
Материал корпуса	сталь с полимерным покрытием			сталь с полимерным покрытием			сталь с полимерным покрытием			сталь с полимерным покрытием		
Изоляция, мм	10			10			10			10		
Вытяжной фильтр	G4			G4			G4			G4		
Приточный фильтр	G4, F8 (опция: F8 C, H13)			G4, F8 (опция: F8 C, H13)			G4, F8 (опция: F8 C, H13)			G4, F8 (опция: F8 C, H13)		
Диаметр подключаемого воздуховода, мм	100			100			100			100		
Масса, кг	31			31			31			31		
Эффективность рекуперации тепла, %	98	92	89	96	89	83	98	92	89	90	86	83
Тип рекуператора	противоточный			противоточный			противоточный			противоточный		
Материал рекуператора	полистирол			энтальпийная мембрана			полистирол			энтальпийная мембрана		
Класс энергоэффективности	A			A			A			A		

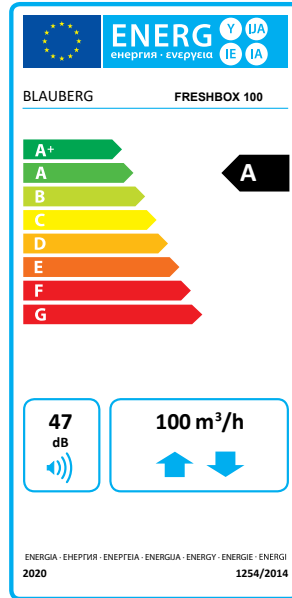
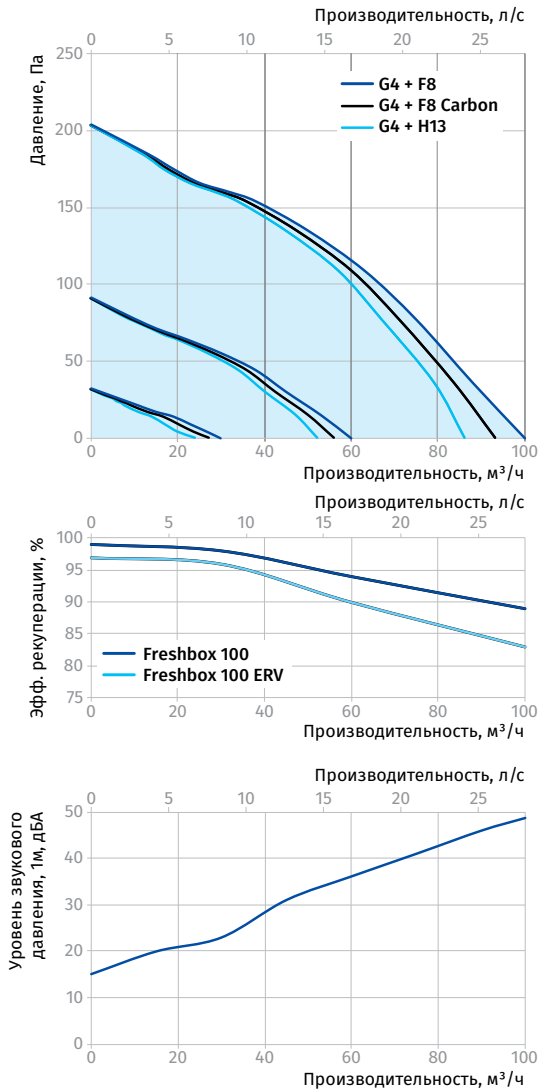
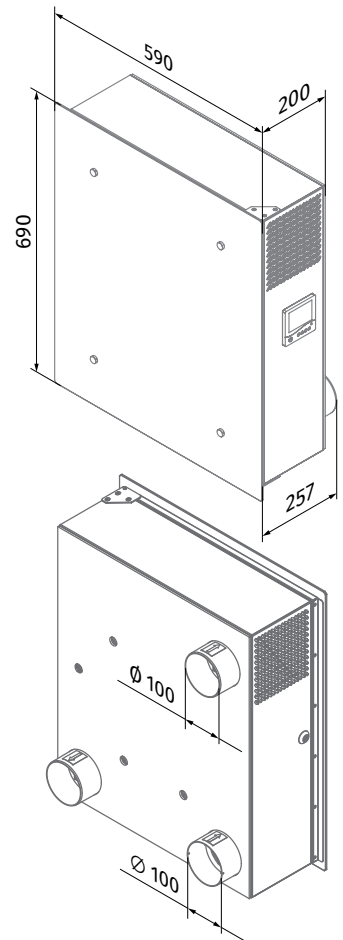
*Эффективность рекуперации тепла указана в соответствии с EN 13141-8.

Уровень звуковой мощности по фильтру А	Общ.	Октавные полосы частот, Гц								Уровень звукового давления, 3 м, встроен фильтр А	Уровень звукового давления, 1 м, встроен фильтр А
		63	125	250	500	1000	2000	4000	8000		
L _{WA} к окружению, дБА	49	45	40	44	38	33	29	27	22	28	38

FRESHBOX 100

КОМНАТНЫЕ ПРИТОЧНО-ВЫТЯЖНЫЕ УСТАНОВКИ
С РЕКУПЕРАЦИЕЙ ТЕПЛА

Габаритные размеры, мм



FRESHBOX 100

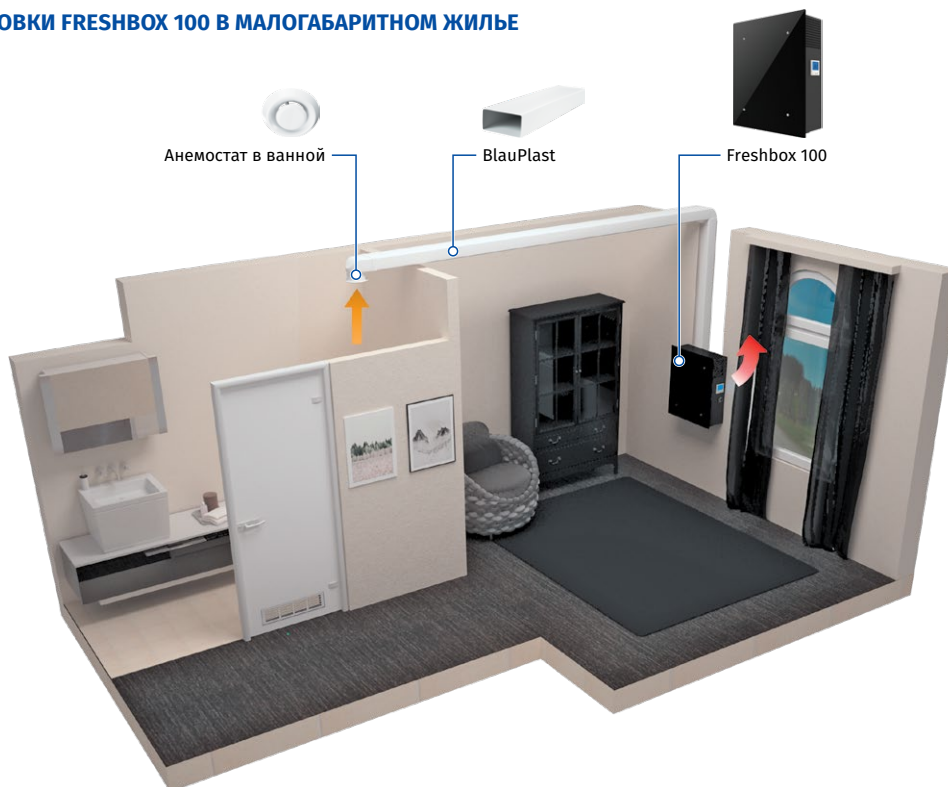
КОМНАТНЫЕ ПРИТОЧНО-ВЫТЯЖНЫЕ УСТАНОВКИ С РЕКУПЕРАЦИЕЙ ТЕПЛА

Вариант применения

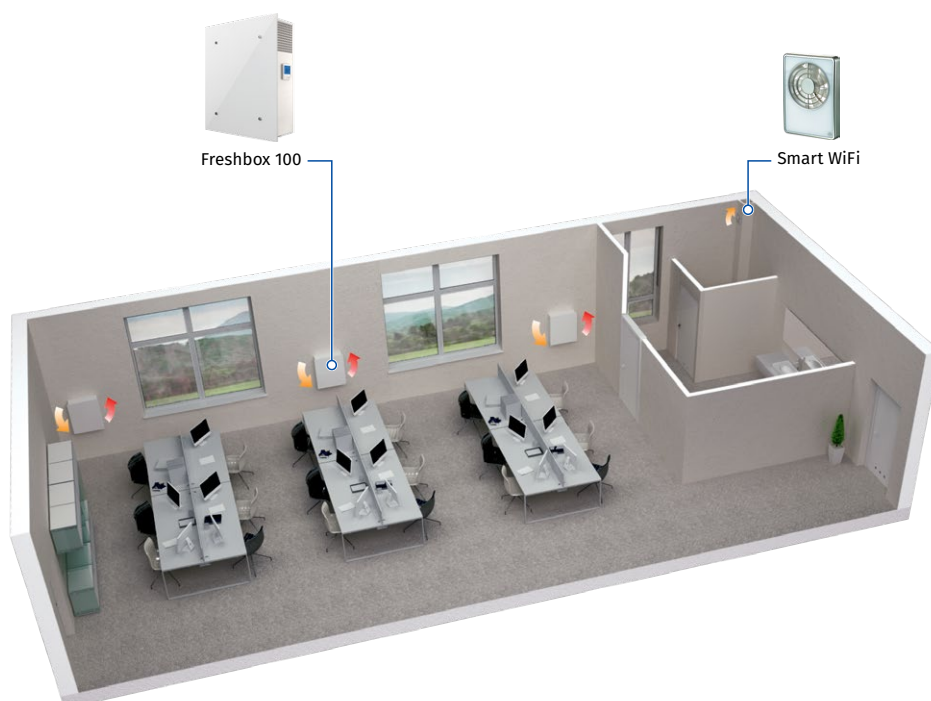
В каждом помещении, требующем вентиляции, устанавливается одна или несколько установок Freshbox 100. Одна установка способна обеспечить эффективную вентиляцию в помещении площадью до 75 м².

К установке Freshbox 100 можно подсоединить воздуховод для вытяжки из ванной комнаты. Для этого установка может быть оборудована опциональным патрубком Ø 100 мм (входит в комплект поставки).

ПРИМЕНЕНИЕ УСТАНОВКИ FRESHBOX 100 В МАЛОГАБАРИТНОМ ЖИЛЬЕ



ПРИМЕНЕНИЕ УСТАНОВОК FRESHBOX 100 В ОФИСНОМ ПОМЕЩЕНИИ



FRESHBOX 100

КОМНАТНЫЕ ПРИТОЧНО-ВЫТЯЖНЫЕ УСТАНОВКИ С РЕКУПЕРАЦИЕЙ ТЕПЛА

Аксессуары

Название		Описание
MS Freshbox 100 chrome		Монтажный комплект: <ul style="list-style-type: none"> • два воздуховода \varnothing 100 мм длиной 500 мм • наружный вентиляционный колпак из полированной стали • картонный шаблон
MS Freshbox 100 white		Монтажный комплект: <ul style="list-style-type: none"> • два воздуховода \varnothing 100 мм длиной 500 мм • наружный вентиляционный колпак, окрашенный в белый цвет • картонный шаблон
AH Freshbox 100 chrome		Наружный вентиляционный колпак из полированной стали
AH Freshbox 100 white		Наружный вентиляционный колпак, окрашенный в белый цвет
EH Freshbox 100		Нагреватель, предотвращающий обмерзание патрубков слива и наружного вентиляционного колпака
FP 193x158x18 G4 PPI		Фильтр G4
FP 193x158x47 F8		Фильтр F8
FP 193x158x47 F8 C		Фильтр F8 карбоновый
FP 193x158x47 H13		HEPA-фильтр H13
HR-S		Датчик влажности
CD-1		Датчик CO ₂ со светодиодным индикатором концентрации CO ₂ и сенсорной кнопкой для переключения режима работы
CD-2		Датчик CO ₂